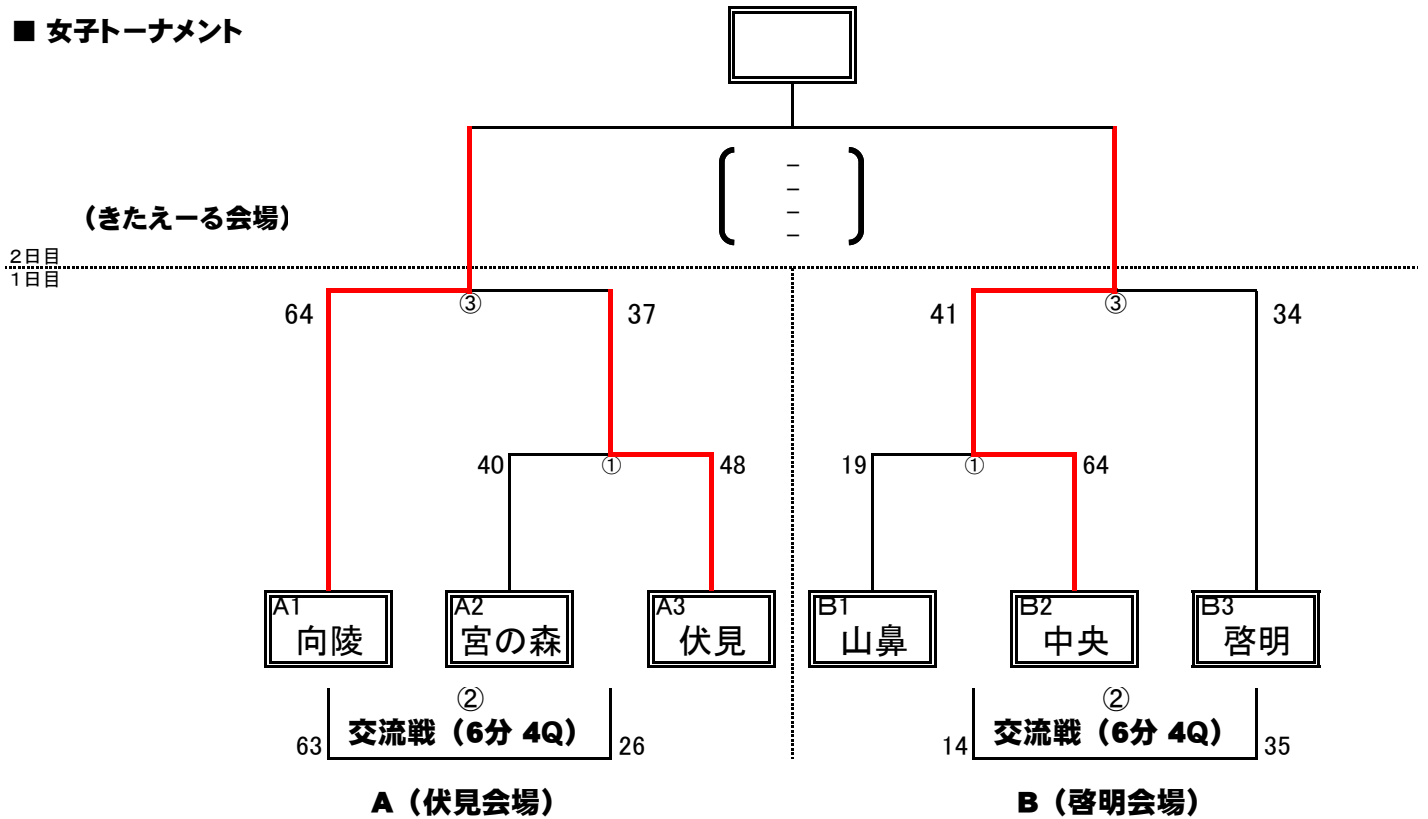


令和2年度 U15選手権大会（中央区）組み合わせ

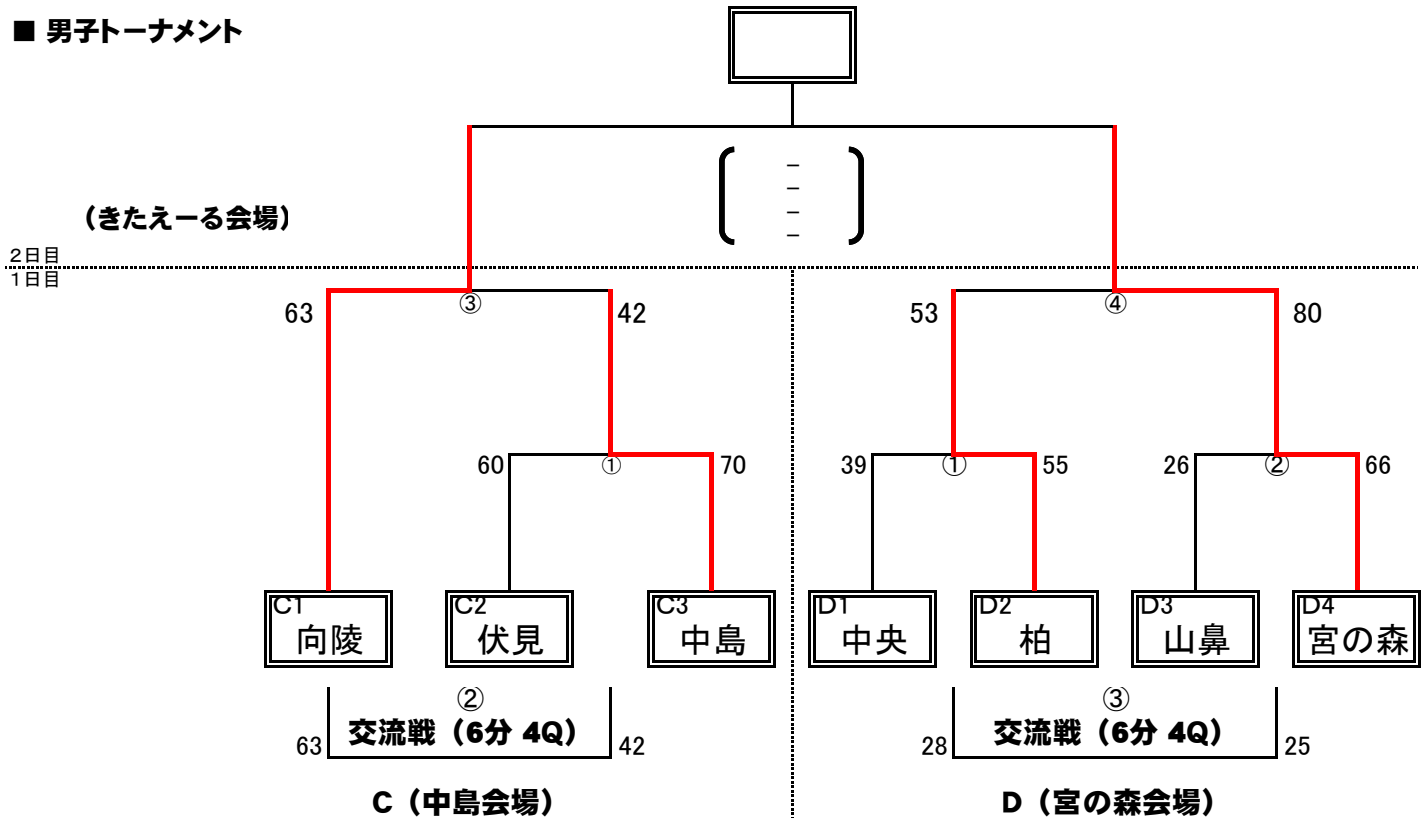
女子 組み合わせ

■ 女子トーナメント



男子 組み合わせ

■ 男子トーナメント



令和2年度 U15選手権大会（中央区） 日程

8月8日（土） 《女子》

■ 伏見中学校会場（開場8：00）

（女 各トーナメント）

	開始時間	男女	試 合		
①	8:30	女	宮の森	-	伏見
～休憩45分～					
②	10:20 (交流戦)	女	向陵	-	①の負け
～休憩30分～					
③	11:35	女	向陵	-	①の勝ち

■ 啓明中学校会場（開場8：00）

（女 各トーナメント）

	開始時間	男女	試 合		
①	8:30	女	山鼻	-	中央
～休憩45分～					
②	10:20 (交流戦)	女	①の負け	-	啓明
～休憩30分～					
③	11:35	女	①の勝ち	-	啓明

8月8日（土） 《男子》

■ 中島中学校会場（開場8：00）

（男 各トーナメント）

	開始時間	男女	試 合		
①	8:30	男	伏見	-	中島
～休憩45分～					
②	10:20 (交流戦)	男	向陵	-	①の負け
～休憩30分～					
③	11:35	男	向陵	-	①の勝ち

■ 宮の森中学校会場（開場8：00）

（男 各トーナメント）

	開始時間	男女	試 合		
①	8:30	男	中央	-	柏
試合間20分(消毒・換気)					
②	9:55	男	山鼻	-	宮の森
～休憩45分～					
③	11:45 (交流戦)	男	①の負け	-	②の負け
試合間20分(消毒・換気)					
④	12:50	男	①の勝ち	-	②の勝ち

《確認事項》

- ・8:00開場 8:30に第1試合開始。(全中の同じ時程)
- ・保護者の入場は、各チーム代表者1名
- ・試合後の消毒・換気は、休憩の時間(45分と30分)と試合間20分に行う。
- ・ハーフタイムにコートでアップすることはできない。
- ・交流戦は6分 4Q、インターバル2分、ハーフタイム8分とする。
- ・ダイワカップの男女1、2位をシードとする。